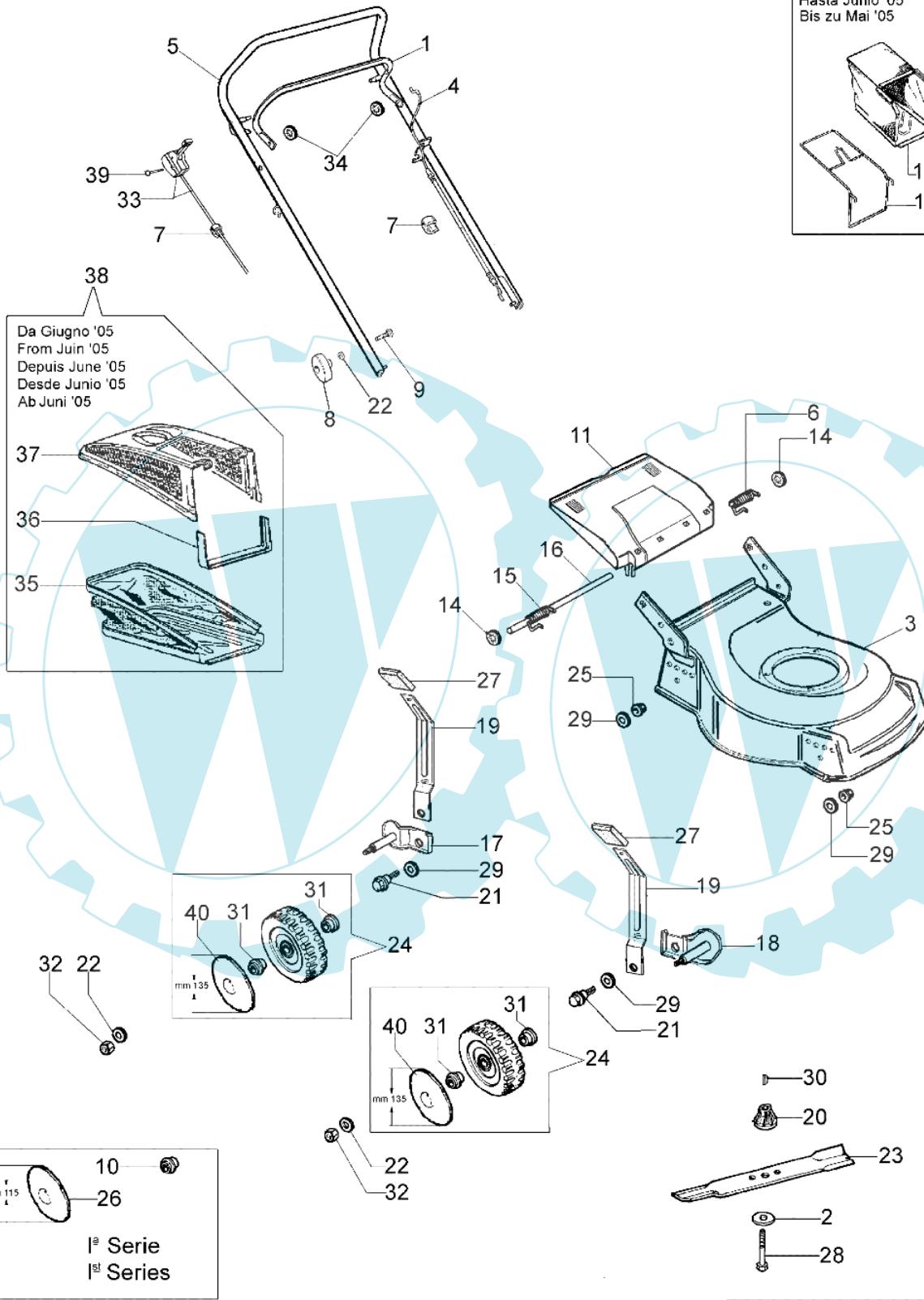
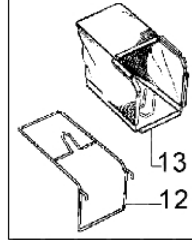


G 53 PBX - Komplett ersatzteilzeichnung

Fino a Maggio '05
 Till May '05
 Jusqu'a Mai '05
 Hasta Junio '05
 Bis zu Mai '05



Da Giugno '05
 From Juin '05
 Depuis June '05
 Desde Junio '05
 Ab Juni '05

10 26
 mm 115
 1^{er} Serie
 1st Series

Bild Nr.	Anz.	Teilenummer	Beschreibung	Technische Nachricht
1	1	66060106	Hebel	
2	1	66060384R	Scheibe	
3	1	66070086	Gehäuse	
4	1	66060108R	Kabelbremsemotor 1183mm	BT5-044-01/08
4	1	66030276R	Kabelbremsemotor 1263mm	BT5-044-01/08
5	1	66060104A	Handgriff	
6	1	66110017	Feder	
7	2	66060231	Schelle	
8	2	4119013A	Knopf	
9	2	3910015R	Schraube	
10	8	66030081	Lager	BT5-035-01/07
11	1	66110014R	Deckel	
12	1	66110019	Rahmen	
13	1	66110020	Ersatzsack	
14	2	3045034R	Scheibe	
15	1	66110018	Feder	
16	1	66110026	Deckelbolzen	
17	2	66070038	Halter	
18	2	66070039	Halter	
19	4	66070031	Hebel	
20	1	66030003A	Nabe	
21	4	66070030	Stift	
22	6	66030012	Scheibe	
23	1	66070172R	Blatt	
24	4	66110281	Rad kpl.	BT5-035-01/07
25	4	3933032	Mutter	
26	4	66030079	Raddeckel	BT5-035-01/07
27	4	66070021	Handgriff	
28	1	3906150	Schraube	
29	4	3027001	Ring	
30	1	8202126R	Keil	
31	8	66030294	Buchse	BT5-035-01/07
32	4	3914010	Mutter	
33	1	66060077AR	Gashebel	
34	2	3045033R	Sicherungsring	
35	1	66070137	Ersatzsack	
36	1	66070133	Halter	
37	1	66070132	Rahmen	
38	1	66072030	Ersatzsac	
39	1	3910019	Schraube	
40	2	66110278R	Raddeckel	BT5-035-01/07